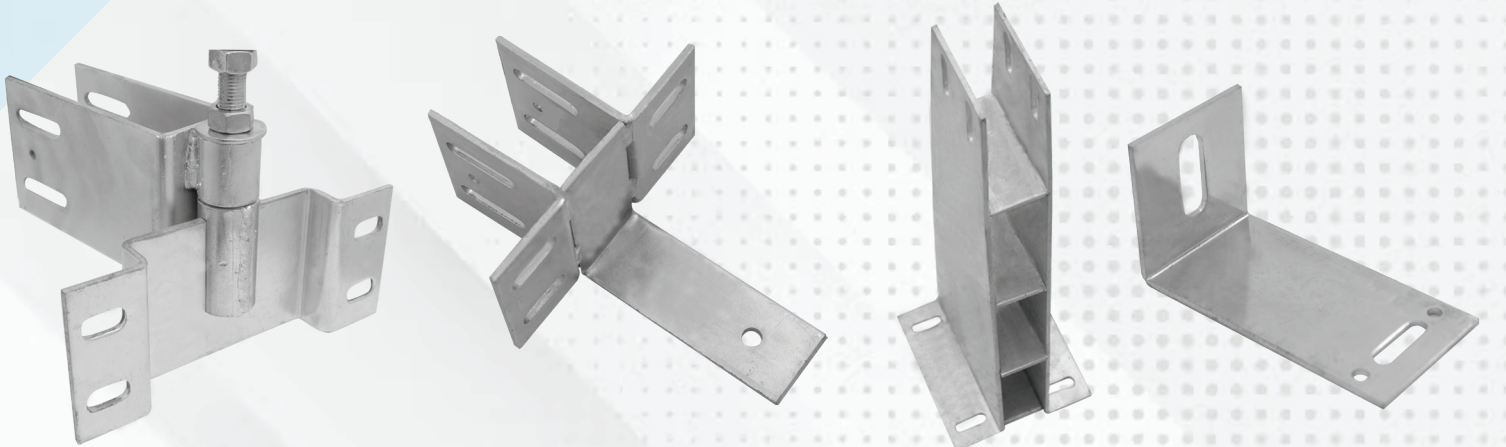




GÜVEN METAL
SAN ve DIŞ TİC. LTD. ŞTİ.



ANKRAJ İMALATI





Güven Metal Olarak alüminyum sektöründe , 45 Yıllık tecrübemizle müşterilerimiz için güvenli üretim ve satış anlayışımızla , birlikte daha iyi ve kısa sürede çok verimli iş yapma prensibimizle hizmetinizdeyiz.

Üretim anlayışımız müşteri memnuniyetine dayalı olmak ile

birlikte özel siparişlere uygun üretim imkanı ve stok malzeme ile istenilen zamanda tüketicinin çalışma esnasında yüksek verim elde edilebileceği ürünlerle desteklenmiştir.

Üretimimiz alüminyum ağırlıklı olarak cephe ankrajı üzerinedir. Ankraj üzerine yapılan özel istek malzemelerin istenilen özende yapımı mevcut olup zamanında kalıp çeşitliliği kendi tarafımızdan sağlandığından siparişe cevabımız en kısa sürede olup memnuniyet vericidir. Ankraj imalatında alüminyum, çelik ve paslanmaz çelik kullanılmaktadır.

Kaplanması gereken siparişleriniz için:

- 1: Sıcak daldırma galvaniz
- 2: Elektro galvaniz
- 3: Statik boya çeşitleri bulunmaktadır.

Adımızda da ifade ettiğimiz gibi prensibimiz "Güvene dayalı dostça üretim ilişkileri" kurmak ve varolan çalışmalarımızda kaliteden taviz vermeden siz değerli müşterilerimize Güven Metal kalitesini hissettirebilmektir. Alüminyum piyasasındaki 45 yıllık birikimimizde bizleri bu güne kadar tercih edenler daima memnun kaldılar. Sizleri de Güven Metal ailesi ile tanışmaya davet ediyoruz...



Bayram DÜLGER / Firma Sahibi

As Güven Metal, we are at your service with our 45 years of experience in the aluminum sector, with our understanding of safe production and sales for our customers, and with the principle of doing better and more efficient business together in a short time.

Our understanding of production is based on customer satisfaction, and

it is supported by the possibility of production according to special orders and with stock materials and products that the consumer can achieve high efficiency during work at any time.

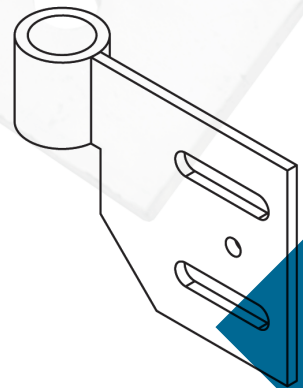
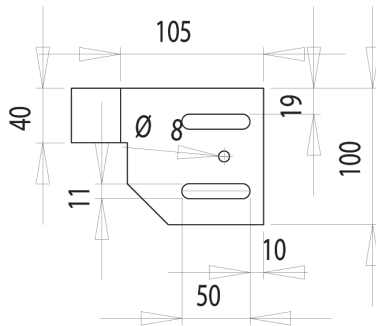
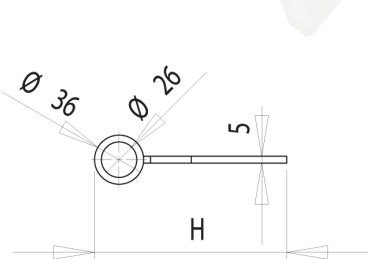
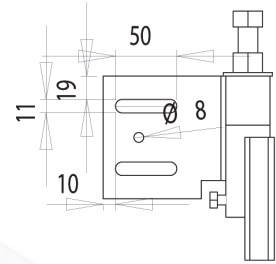
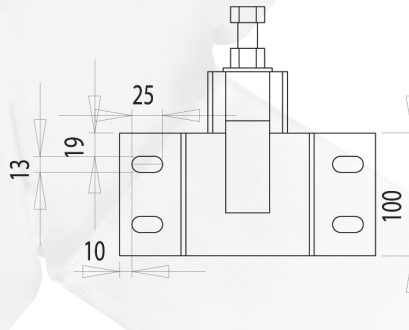
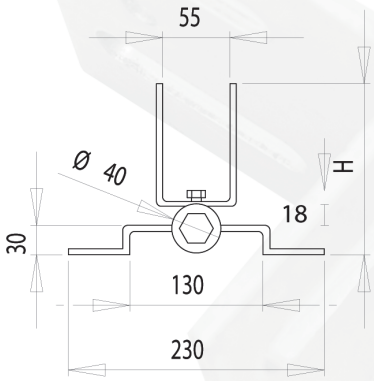
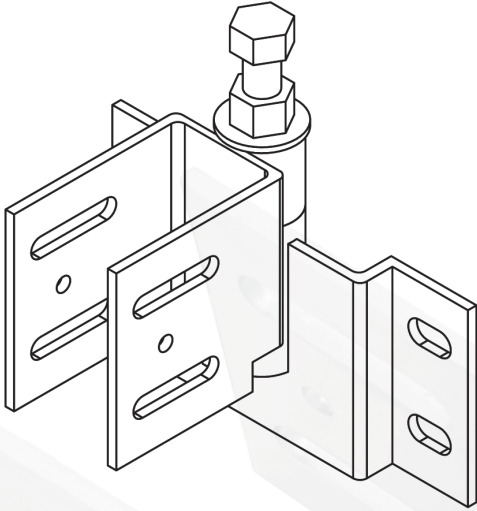
Our production is mainly on aluminum facade anchors. The special request materials made on the anchor are produced with the desired care and since the variety of molds is provided by us on time, our response to the order is as soon as possible and it is satisfactory. We use aluminum, steel and stainless steel in anchor manufacturing.

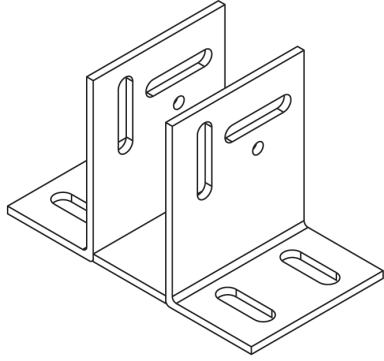
For your orders that need to be coated:

- 1: Hot dipped galvanized
- 2: Electro galvanized
- 3: Static paint types are available.

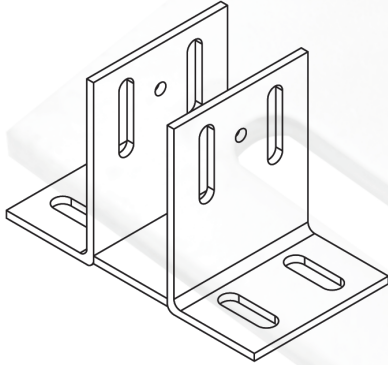
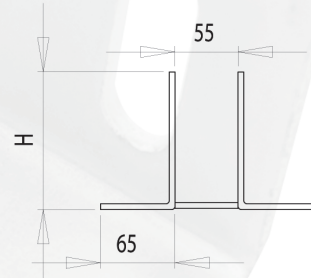
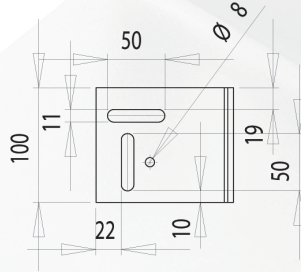
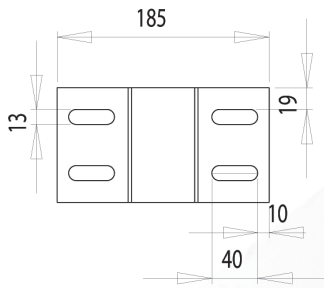
As we express in our name, our principle is to establish "friendly production relations based on trust" and to make our valued customers feel the quality of Güven Metal without compromising on quality in our existing works. Those who have preferred us to this day in our 45 years of experience in the aluminum market have always been satisfied. We invite you to meet the Güven Metal family...

Ürün Kodu / Product Code : GMC 020

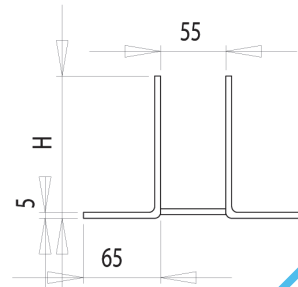
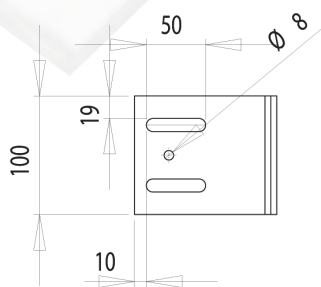
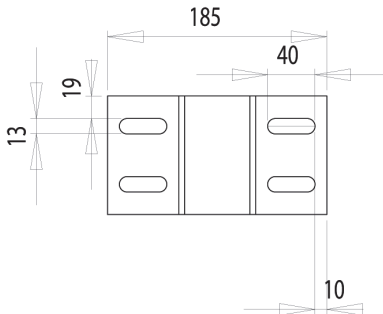


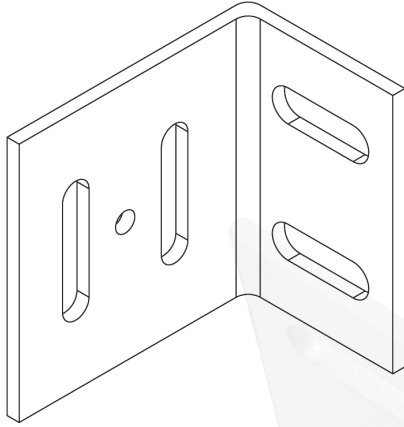


Ürün Kodu / Product Code : GMC 001-1 , H 80
GMC 002-2 , H 100
GMC 003-3 , H 120
GMC 004-4 , H 150
GMC 005-5 , H 200

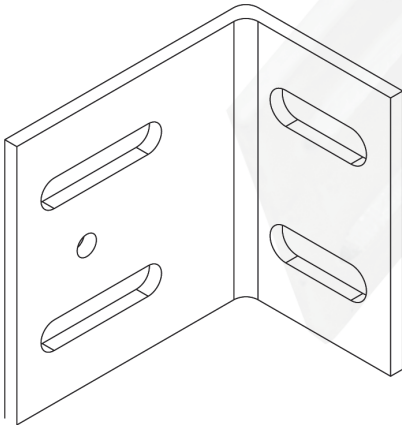
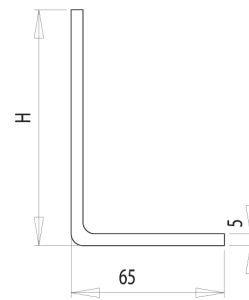
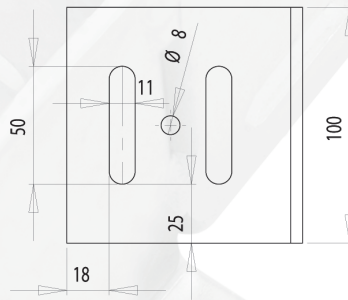
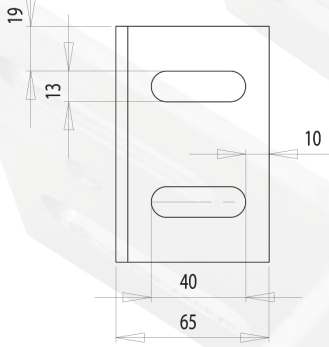


Ürün Kodu / Product Code : GMC 001 , H 80
GMC 002 , H 100
GMC 003 , H 120
GMC 004 , H 150
GMC 005 , H 200

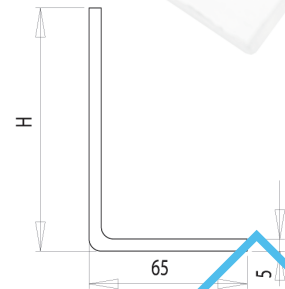
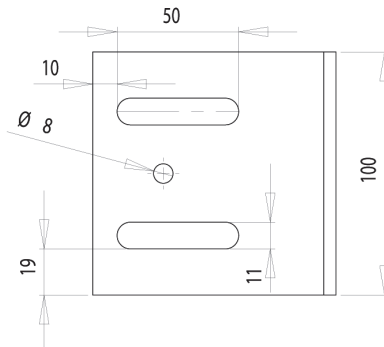
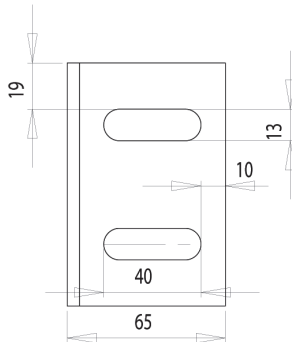


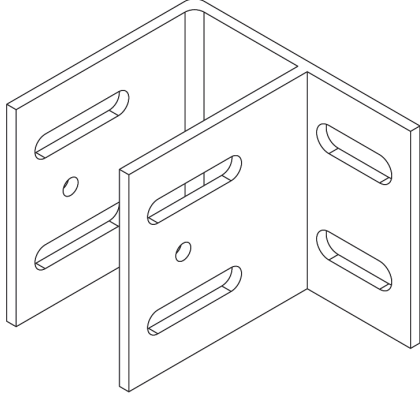


Ürün Kodu / Product Code : GMC 014 , H 80
GMC 015 , H 100
GMC 016 , H 120
GMC 017 , H 150
GMC 018 , H 200

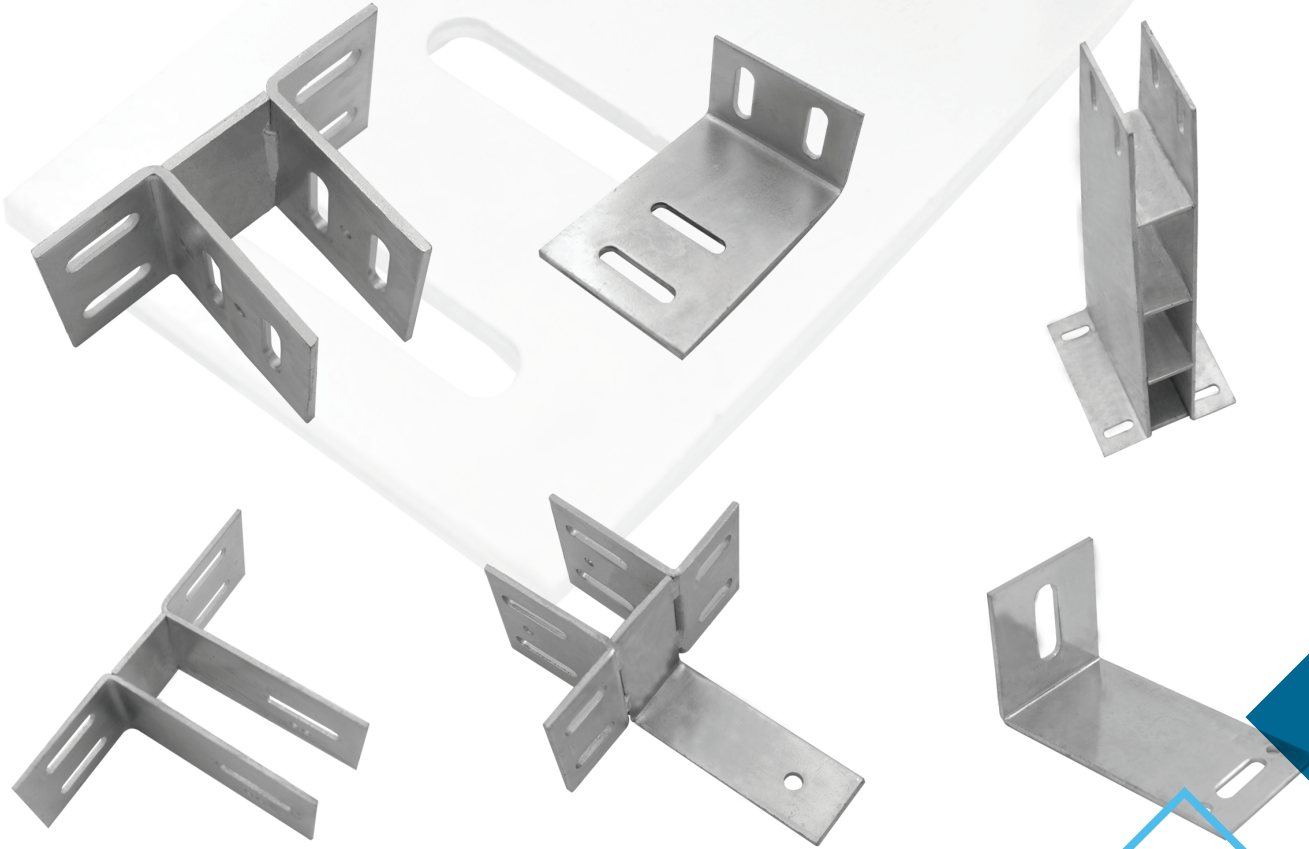
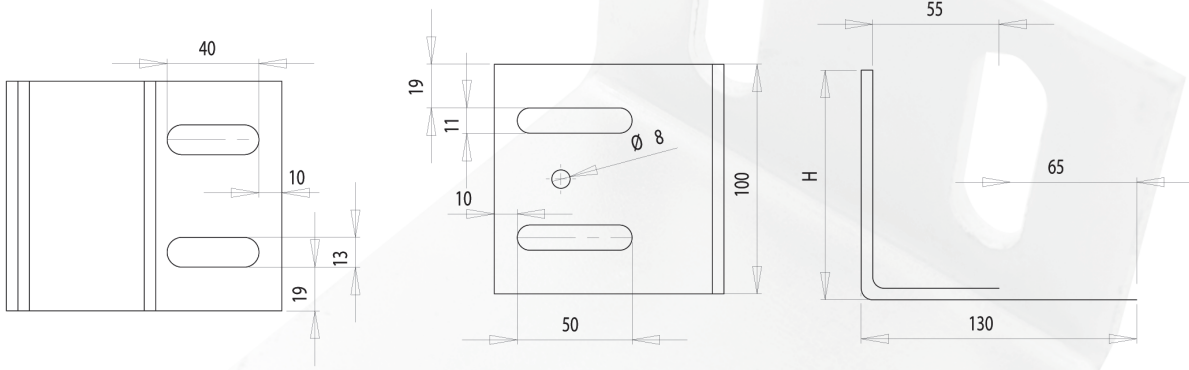


Ürün Kodu / Product Code : GMC 014-1 , H 80
GMC 015-2 , H 100
GMC 016-3 , H 120
GMC 017-4 , H 150
GMC 018-5 , H 200





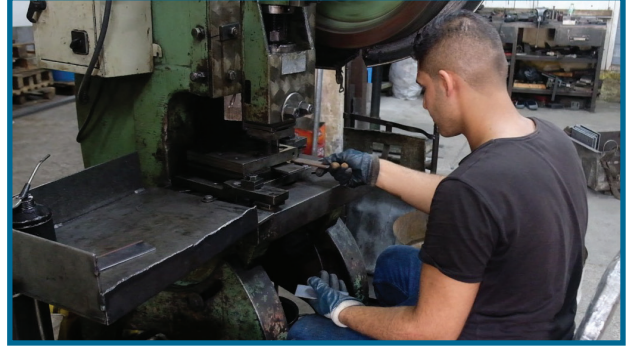
Ürün Kodu / Product Code : GMC 010 , H 80
GMC 011 , H 100
GMC 012 , H 120
GMC 013 , H 150





GÜVEN METAL
SAN ve DİŞ TİC. LTD. ŞTİ.

ÜRETİM MERKEZİMİZDEN GÖRÜNÜTLER
ÜRETİM MERKEZİMİZDEN GÖRÜNÜTLER





GÜVEN METAL
SAN ve DIŞ TIC. LTD. ŞTİ.



ANKRAJ İMALATINDA
45 YILA AŞKIN TECRÜBE
IN ANCHOR MANUFACTURING
OVER 45 YEARS OF EXPERIENCE

Güven Metal San. ve Dış Tic. Ltd. Şti.

İkitelli Organize Sanayi Bölgesi Esot San. Sit. E Blok No : 33 - 35 İkitelli / İSTANBUL

Tel : 0 212 671 47 80 - 81 Fax : 0 212 671 47 82

www.guvenmetalankraj.com / E-mail : info@guvenmetalankraj.com